

# TEFCOLD<sup>®</sup>

## COLDROOMS

### Users manual



**Models:**  
CRPF  
CRNF

EN	3
----	---

FR	11
----	----



# CONTENTS

## 1.

### General information

Important safety instructions .....	4
Unpacking .....	4
Electrical connection .....	4
Assembly .....	5
Monoblock .....	6
Drain heater.....	6
Door switch.....	6
Door frame heater .....	7
Light.....	7
Thermostat .....	8
Wiring diagram .....	9
Cleaning and maintenance .....	10
Service.....	10
Disposal .....	10

# IMPORTANT SAFETY INSTRUCTIONS

1. To obtain full use of this coldroom, we recommend reading this instruction manual.
2. It is the user's responsibility to operate the appliance in accordance with the instructions given.
3. Contact your dealer immediately in case of any malfunctions.
4. Place the coldroom in a dry and ventilated place.
5. Keep the coldroom away from strongly heat-emitting sources.
6. Always keep in mind that all electrical devices are sources of potential danger.
7. Do not store inflammable material such as thinner, gasoline etc. in the coldroom.
8. We declare that no asbestos nor any CFC are used in the construction.
9. The oil in the compressor does not contain PCB.



ONLY FOR APPLIANCES WITH REFRIGERANT R290/R600a!

This appliance contains a flammable refrigerant, so make sure of good ventilation around the appliance. Do not use mechanical devices when defrosting, this can cause leakage of the cooling system. Do not use electrical appliances inside the refrigerated storage compartment.

Any repair of the appliance should be carried out by a skilled technician (EN 60335-2-89: 2010).

## UNPACKING

Remove the wooden pallet and the packing. External surfaces are supplied with a protection foil, which must be removed before installation.

If any damages, report to the transporter.

## ELECTRICAL CONNECTION

The coldroom operates on 220-240 V/50 Hz.

The wall socket should be easily accessible.

All earthing requirements stipulated by the local electricity authorities must be observed. The coldroom plug and wall socket should then give correct earthing. If in doubt, contact your local supplier or authorized electrician.

The main electrical connections must be done by skilled electricians.

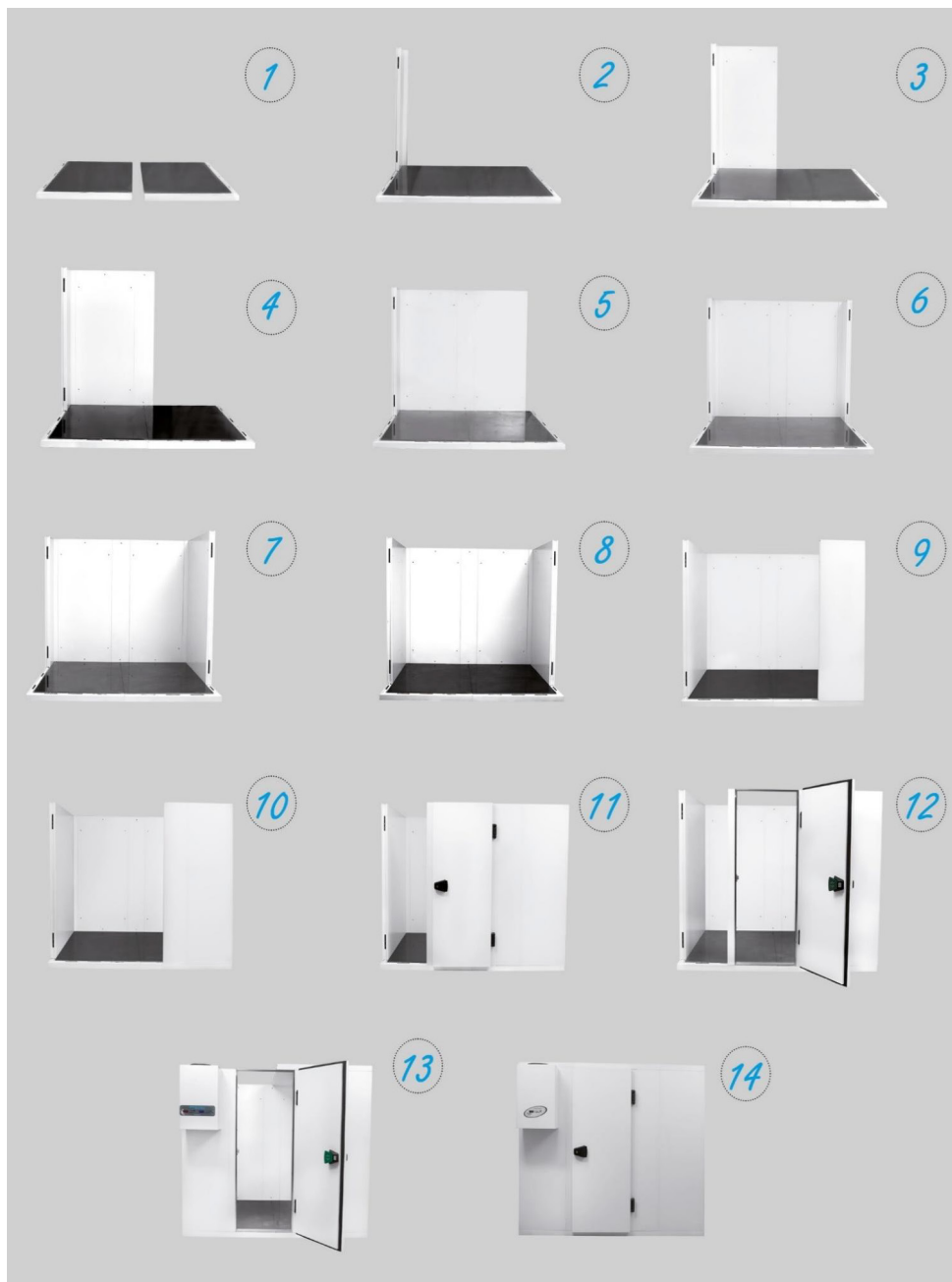
# ASSEMBLY

The coldroom panels are designed for assembly without the need for sealing by silicone. The panels are numbered for assembly in the order from part number 1 and forward.

Use the assembly tool to lock the panels together. (Hex 8 mm wrench)



Follow this guide to assemble the coldroom.



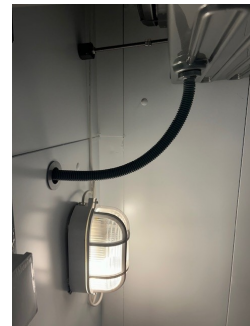
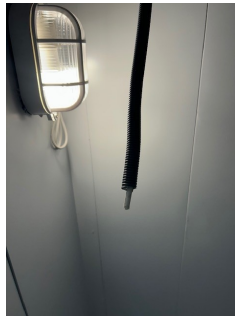
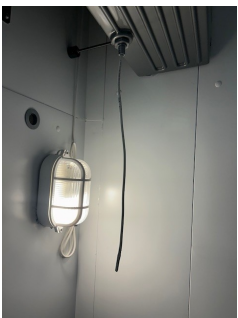
# MONOBLOCK

Remove the top quarter of the corner module, and install the monoblock.



# DRAIN HEATER

Insert the drain heater into the drain pipe.



# DOOR SWITCH

Install the door switch over the door, and secure that the actuator is aligned with the door.



# DOOR FRAME HEATER (ONLY CRNF)

Connect the door frame heater.  
See the electrical diagram.



# LIGHT

Install the internal light module near the door.



# THERMOSTAT



The thermostat has been pre-set and in most cases it is not necessary to adjust the settings. When turning on the cabinet the display will show the current temperature in the cabinet.

## Display set temperature:

**SET** Press this key and the display will show the set temperature. Press the key again to return to normal reading

## Set new temperature:

**SET** Press this key continuously for more than 3 seconds and the display shows the set temperature.



Press this key to increase the set temperature.



Press this key to lower the set temperature.

**SET**

Press this key to save the new settings. The display will flash with the new value and will then return to normal reading.

## Alarm codes:

'Pr1' Flashing in the display: indicates that the cabinet sensor is defective. The cabinet will strive to keep the set temperature until it has been repaired.

'Pr2' Flashing in the display: indicates that the evaporator sensor is defective. The cabinet will strive to keep the set temperature until it has been repaired.

## Unlock keyboard:



Press a key for 1 seconds to activate the keyboard. Display 'UnL'.

## On/Off:



Press this key to turn on/off the cabinet.



**Defrost:**



Press this key for 2 seconds to start a manual defrost cycle.

**See HACCP alarms:**



Press this key for more than 1 second.



Press this key to see the high temperature alarm.



Press this key to see the low temperature alarm.

**SET**

Press this key to exit.

**Reset HACCP:**



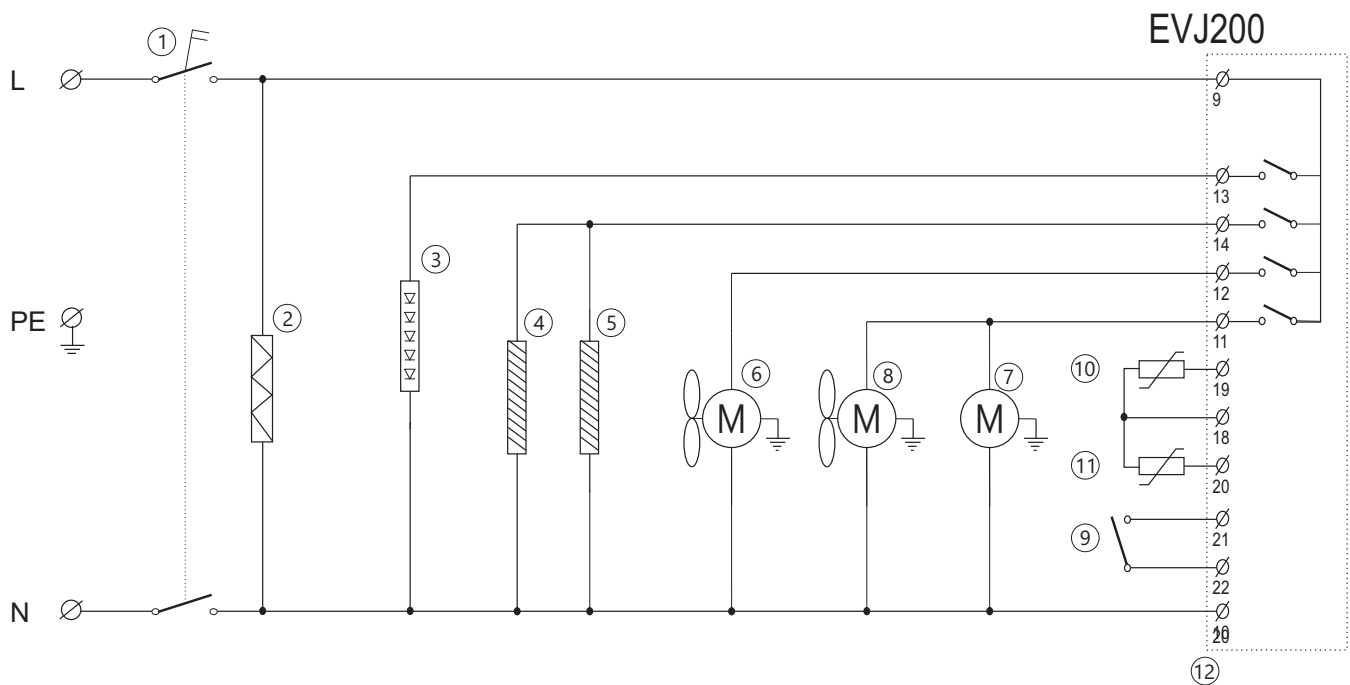
Press this key to switch the thermostat off, and then press the key again to switch the thermostat on again with cleared alarm memory.

**Light:**




Press this key to turn the light on/off.

**Wiring diagram:**



Pos.:	Description:	Pos.:	Description:
1	Main switch	7	Compressor
2	Door frame heater	8	Condenser fan
3	Light	9	Door switch
4	Defrost heater	10	Cabinet probe
5	Drain pipe heater	11	Evaporator probe
6	Evaporator fan	12	Thermostat EVJ200

TEFCOLD 	240302
Wiring diagram	
CRNF/CRPF	

# CLEANING AND MAINTENANCE

Switch off the coldroom at the socket.

The coldroom must be periodically cleaned. Clean the external and internal surfaces of the cabinet with a light soap solution and subsequently wipe dry. External surfaces can be maintained using steel oil.

Do NOT use cleansers containing chlorine or other harsh cleansers, as these can damage the stainless steel surfaces and the internal cooling system.

Clean the condenser and the compressor compartment using a vacuum cleaner and a stiff brush.

Do NOT hose the compressor compartment with water as this can cause short circuits and damage on the electrical parts.

## SERVICE

The cooling system is a hermetically sealed system and does not require supervision, only cleaning.

If the coldroom fails to cool, check if the reason is a power cut.

If you cannot locate the reason to the failure of the coldroom, please contact your supplier. Please inform model and serial number of the coldroom. You can find this information on the rating label which is placed at the side of the monoblock.

## DISPOSAL

Disposal of the coldroom must take place in an environmentally correct way. Please note existing regulation on disposal. There may be special requirements and conditions which must be observed.



# TEFCOLD®

## CHAMBRES FROIDES

### Manuel d'utilisation



Des modèles:

CRPF

CRNF



## 1.

### Informations générales

Consignes de sécurité importantes .....	4
Déballage .....	4
Raccordement électrique .....	4
Assemblée .....	5
Monobloc .....	6
Chauffage de vidange .....	6
Interrupteur de porte .....	6
Chauffage d'encadrement de porte .....	7
Lumière .....	7
Thermostat .....	8
Schéma de câblage .....	9
Nettoyage et entretien .....	10
Prestation .....	10
Élimination .....	10

# CONSIGNES DE SÉCURITÉ IMPORTANTES

1. Pour utiliser pleinement cette chambre froide, nous vous recommandons de lire ce manuel d'instructions.
2. Il est de la responsabilité de l'utilisateur de faire fonctionner l'appareil conformément aux instructions données.
3. Contactez immédiatement votre revendeur en cas de dysfonctionnement.
4. Placez la chambre froide dans un endroit sec et aéré.
5. Éloignez la chambre froide des sources fortement émettrices de chaleur.
6. Gardez toujours à l'esprit que tous les appareils électriques sont des sources de danger potentiel.
7. Ne stockez pas de matériaux inflammables tels que du diluant, de l'essence, etc. dans la chambre froide.
8. Nous déclarons qu'aucun amiante ni aucun CFC ne sont utilisés dans la construction.
9. L'huile du compresseur ne contient pas de PCB.



## UNIQUEMENT POUR LES APPAREILS AVEC RÉFRIGÉRANT R290/R600a !

Cet appareil contient un réfrigérant inflammable, assurez-vous donc d'une bonne ventilation autour de l'appareil. N'utilisez pas de dispositifs mécaniques lors du dégivrage, cela pourrait provoquer une fuite du système de refroidissement. N'utilisez pas d'appareils électriques à l'intérieur du compartiment de stockage réfrigéré.

Toute réparation de l'appareil doit être effectuée par un technicien qualifié (EN 60335-2-89 : 2010).

## DÉBALLAGE

Retirez la palette en bois et l'emballage. Les surfaces extérieures sont fournies avec un film de protection qui doit être retiré avant l'installation.

En cas de dommages, signalez-le au transporteur.

## CONNEXION ÉLECTRIQUE

La chambre froide fonctionne en 220-240 V/50 Hz.

La prise murale doit être facilement accessible.

Toutes les exigences de mise à la terre stipulées par les autorités locales en matière d'électricité doivent être respectées. La fiche de la chambre froide et la prise murale doivent alors fournir une mise à la terre correcte. En cas de doute, contactez votre fournisseur local ou un électricien agréé. Les principaux branchements électriques doivent être effectués par des électriciens qualifiés.

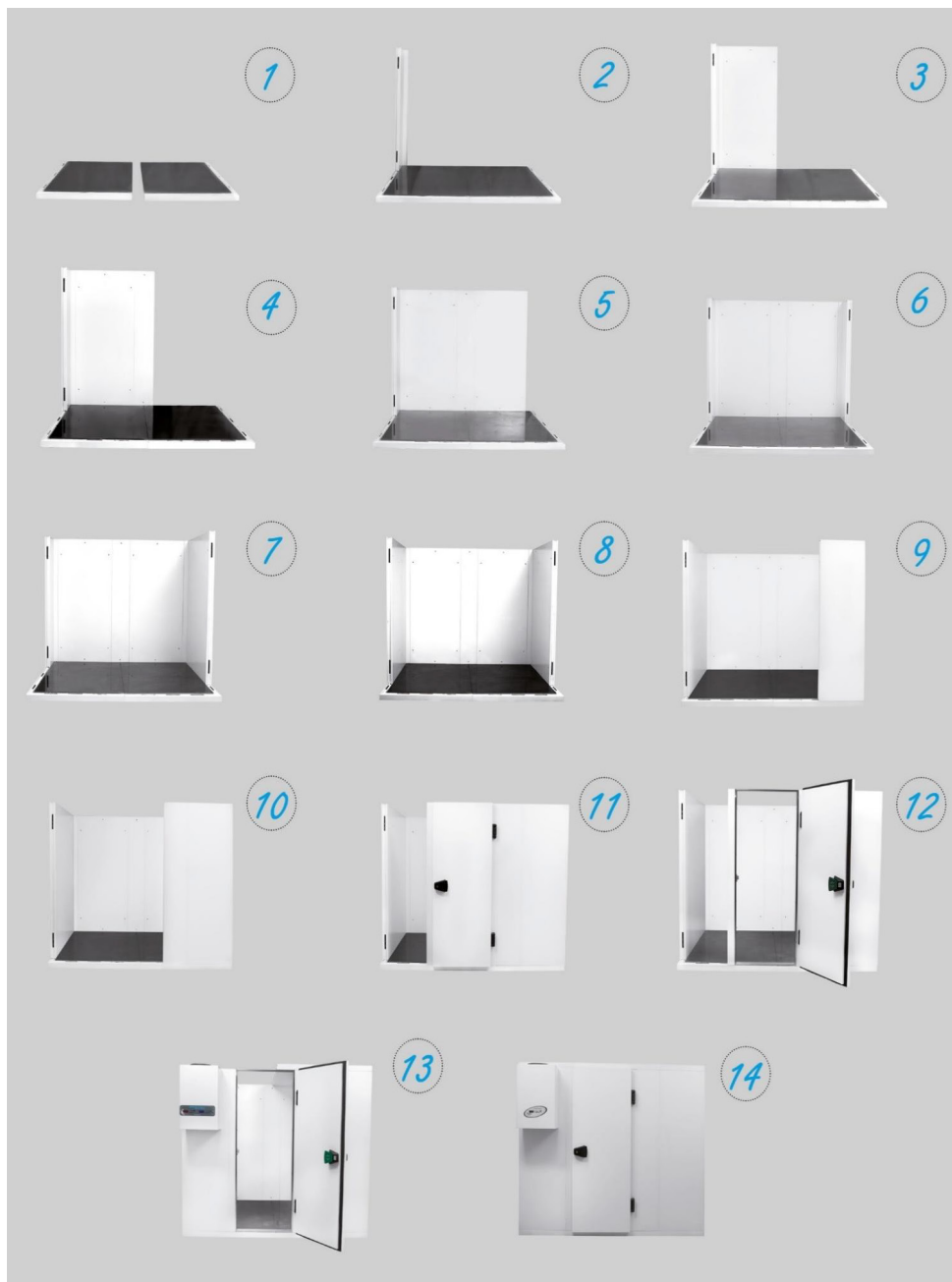
# ASSEMBLÉE

Les panneaux des chambres froides sont conçus pour être assemblés sans nécessiter de scellement au silicone.

Les panneaux sont numérotés pour l'assemblage dans l'ordre à partir du numéro de pièce 1 et au-delà. Utilisez l'outil d'assemblage pour verrouiller les panneaux ensemble. (Clé hexagonale de 8 mm)



Suivez ce guide pour assembler la chambre froide.



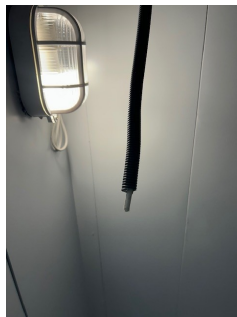
# MONOBLOC

Retirez le quart supérieur du module d'angle et installez le monobloc.



# RÉCHAUFFEUR DE VIDANGE

Insérez le chauffage de vidange dans le tuyau de vidange.



# INTERRUPTEUR DE PORTE

Installez l'interrupteur de porte sur la porte et assurez-vous que l'actionneur est aligné avec la porte.





# CHAUFFAGE DU CADRE DE PORTE (UNIQUEMENT CRNF)

Connectez le chauffage du cadre de porte.

Voir le schéma électrique.



## LUMIÈRE

Installez le module d'éclairage interne près de la porte.



# THERMOSTAT



Le thermostat a été préréglé et dans la plupart des cas, il n'est pas nécessaire d'ajuster les réglages. Lorsque vous allumez l'armoire, l'écran affichera la température actuelle dans l'armoire.

Affichage de la température réglée :

**SET** Appuyez sur cette touche et l'écran affichera la température réglée. Appuyez à nouveau sur la touche pour retour à la lecture normale

Définir une nouvelle température :

**SET** Appuyez continuellement sur cette touche pendant plus de 3 secondes et l'écran affiche le réglage température.



Appuyez sur cette touche pour augmenter la température réglée.



Appuyez sur cette touche pour baisser la température réglée.

**SET** Appuyez sur cette touche pour enregistrer les nouveaux paramètres. L'écran clignotera avec la nouvelle valeur et reviendra alors à la lecture normale.

Codes d'alarme :

« Pr1 » Clignotant sur l'écran : indique que la sonde de l'armoire est défectueuse.  
L'armoire s'efforcera de maintenir la température réglée jusqu'à ce qu'elle soit réparée.

« Pr2 » Clignotant sur l'écran : indique que la sonde de l'évaporateur est défectueuse.  
L'armoire s'efforcera de maintenir la température réglée jusqu'à ce qu'elle soit réparée.

Déverrouiller le clavier :



Appuyez sur une touche pendant 1 seconde pour activer le clavier. Afficher 'UnL'.

Allumé éteint:



Appuyez sur cette touche pour allumer/éteindre l'armoire.

## Dégivrer:



Appuyez sur cette touche pendant 2 secondes pour démarrer un cycle de dégivrage manuel.



Voir les alarmes HACCP :

Appuyez sur cette touche pendant plus d'une seconde.



Appuyez sur cette touche pour voir l'alarme de température élevée.



Appuyez sur cette touche pour voir l'alarme de basse température.

**SET**

Appuyez sur cette touche pour quitter.



Réinitialiser HACCP :

Appuyez sur cette touche pour éteindre le thermostat, puis appuyez à nouveau sur la touche pour éteindre le thermostat.

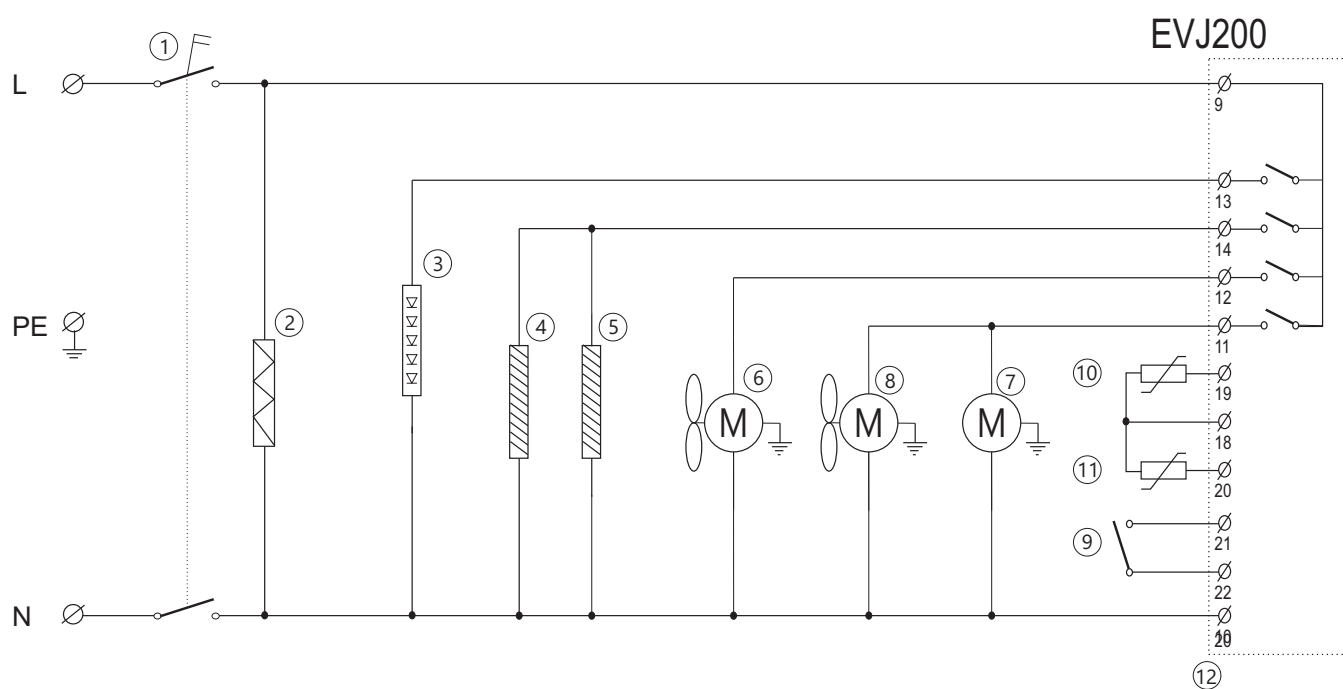
le thermostat se rallume avec la mémoire d'alarme effacée.



Lumière:

Appuyez sur cette touche pour allumer/éteindre la lumière.

## Schéma de câblage:



Pos.:	Description:	Pos.:	Description:
1	Main switch	7	Compressor
2	Door frame heater	8	Condenser fan
3	Light	9	Door switch
4	Defrost heater	10	Cabinet probe
5	Drain pipe heater	11	Evaporator probe
6	Evaporator fan	12	Thermostat EVJ200

TEFCOLD	240302
Wiring diagram	
CRNF/CRPF	

# NETTOYAGE ET ENTRETIEN

Éteignez la chambre froide au niveau de la prise.

La chambre froide doit être nettoyée périodiquement. Nettoyez les surfaces externes et internes du meuble avec une solution savonneuse légère, puis essuyez-les. Les surfaces extérieures peuvent être entretenues avec de l'huile pour acier.

N'utilisez PAS de nettoyeurs contenant du chlore ou d'autres nettoyeurs agressifs, car ils peuvent endommager les surfaces en acier inoxydable et le système de refroidissement interne.

Nettoyez le condenseur et le compartiment du compresseur à l'aide d'un aspirateur et d'une brosse dure.

N'arrosez PAS le compartiment du compresseur avec de l'eau car cela pourrait provoquer des courts-circuits et endommager les pièces électriques.

## SERVICE

Le système de refroidissement est un système hermétiquement fermé et ne nécessite aucune surveillance, seulement un nettoyage.

Si la chambre froide ne refroidit pas, vérifiez si la raison est une coupure de courant.

Si vous ne parvenez pas à localiser la raison de la panne de la chambre froide, veuillez contacter votre fournisseur. Veuillez indiquer le modèle et le numéro de série de la chambre froide. Vous pouvez trouver ces informations sur l'étiquette signalétique placée sur le côté du monobloc.

## ÉLIMINATION

L'élimination de la chambre froide doit s'effectuer dans le respect de l'environnement. Veuillez respecter la réglementation en vigueur concernant l'élimination. Il peut y avoir des exigences et des conditions particulières qui doivent être respectées.

